



FILTROS DE PRESIÓN



TÉCNICAS DE FILTRACIÓN S.A.

Principio de Funcionamiento

Llamamos **Filtros de Presión** a los filtros en los que la separación tiene lugar gracias a la presión que imprime la bomba de alimentación.

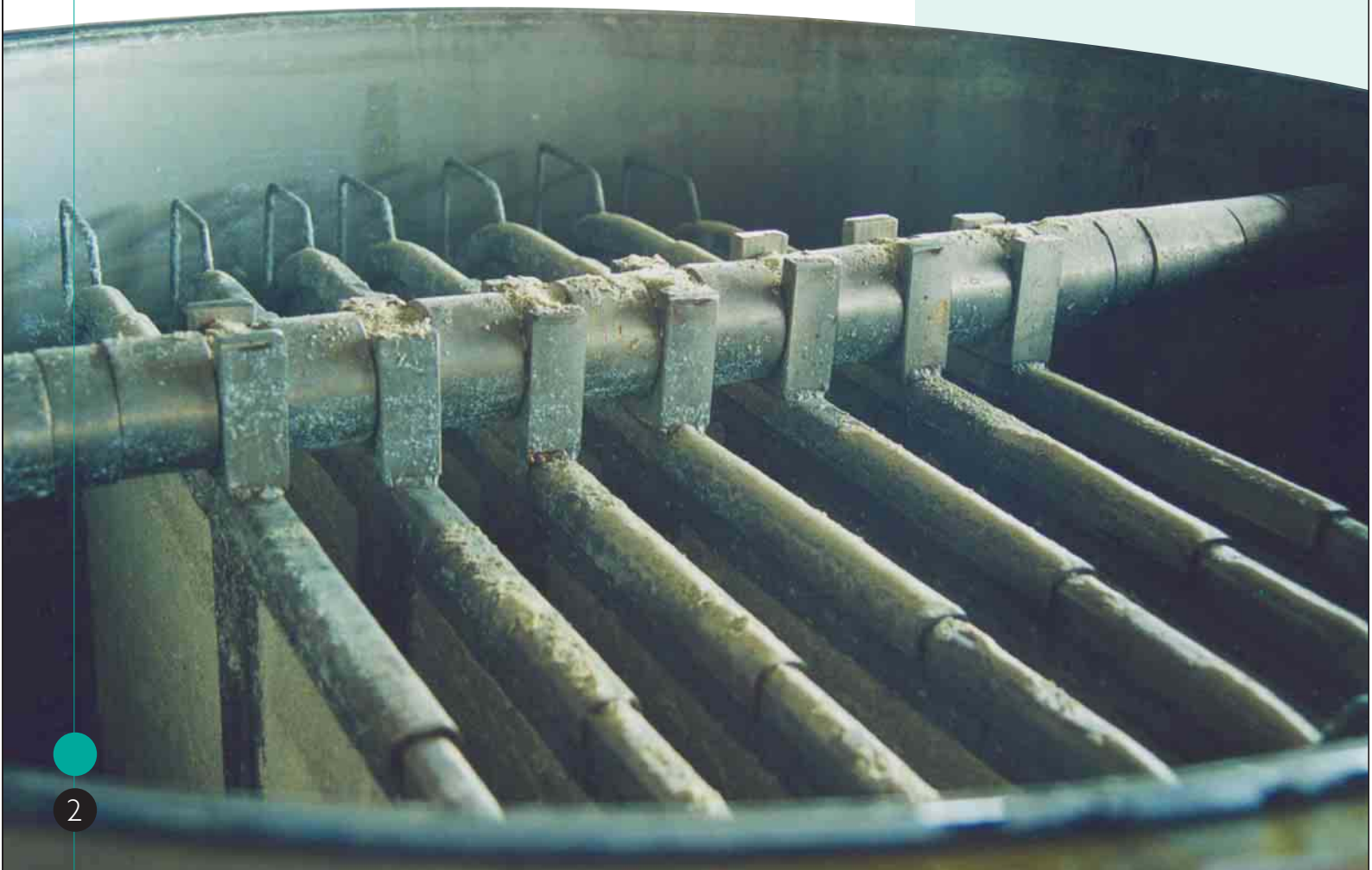
En los **Filtros de Presión**, la superficie filtrante es la suma de las superficies de todas los elementos que se disponen en su interior, situados verticalmente, en paralelo y conectados a un un colector único de salida de filtrado.

En los **Filtros de Bujías** los elementos filtrantes tienen forma de bastón, mientras que en los Filtros de Placas, los elementos son superficies planas y dispuestas también en forma vertical.

Para ambos tipos de filtros la filtración tiene lugar sobre todos los elementos filtrantes a la vez de fuera hacia adentro, de forma que los sólidos filtrados se acumulan en toda su superficie externa.

Esta acumulación de sólidos conlleva un aumento gradual de la pérdida de carga.

Usualmente llegado a un valor de consigna se detiene la filtración y se procede a la descarga de los sólidos separados.



■ INDUSTRIA QUÍMICA:

Purificación de Salmuera.
Separación de Catalizadores.
Recuperación de Tintas.
Recuperación de Carbón Activo.
Clarificación de Ácido Fosfórico.
Clarificación de Ácido Sulfúrico.
Clarificación de Sosa Cáustica.

■ INDUSTRIA FARMACÉUTICA:

Clarificación y separación de los diferentes productos farmacéuticos.

■ INDUSTRIA ALIMENTARIA:

Clarificación de cerveza y otras bebidas.
Clarificación de zumos.
Clarificación de glucosa, dextrosa y gelatina.
Clarificación de aceites comestibles.

■ INDUSTRIA PETROQUÍMICA:

Separación de carbón activo de aceites parafinas.
Clarificación de disolventes.
Tratamiento de glicerina.
Clarificación de viscosa.

■ TRATAMIENTO DE AGUAS RESIDUALES:

Pulido de aguas residuales industriales.
Separación de sólidos de condensación.
Filtración de lotes residuales tóxicos



Filtros de Placas Verticales

El **Filtro Vertical de Placas** consta de un depósito en el que se encierra cierto número de placas verticales apoyadas sobre un colector transversal ubicado en la parte baja del tanque por donde se recoge el líquido filtrado.

Principales características:

- Optimización del tamaño de depósito en relación con la superficie filtrante.
- Posibilidad de filtrar sobre tela y sobre malla metálica.
- Posibilidad de ampliar fácilmente su capacidad mediante la instalación de más placas.
- Posibilidad de secar el sólido filtrado mediante la inyección de aire y de vapor.
- Fácil automatización del equipo.



	FV450 / FV900	FV1070 / FV1220	FV1360 / FV1500
Área (m ²)	2 - 12,5	15 - 30	30,5 - 50,3
Volumen torta (dm ³)	40 - 260	310 - 600	700 - 1.160
Nº de elementos	5 - 11	9 - 15	11 - 17
Volumen de tanque (dm ³)	200 - 1.040	1.620 - 2.370	3.660 - 4.310
Altura (mm)	2.270 - 2.810	3.040 - 3.270	3.850
Superficie ocupada (mm)	1.100 x 1.350 a 1.700 x 2.400	1.900 x 2.700 a 2.150 x 3.000	2.350 x 3.300 a 2.600 x 3.500

En los filtros de placas, la descarga de los sólidos filtrados puede realizarse por **vía seca** o por **vía húmeda**.

La **descarga vía húmeda** consiste en evacuar y purgar todos los sólidos filtrados por el fondo del tanque junto con el volumen muerto del depósito bien mediante la inyección de líquido a contracorriente o bien mediante la inyección de aire a presión.

La **descarga vía seca** consiste en descargar los sólidos separados después de vaciar el depósito del filtro y haber secado la torta. Esta descarga exige de la instalación de una amplia línea de purga que puede oscilar entre los 250 y los 600 mm de diámetro donde se conecta una válvula de mariposa.



Filtros de Placas Horizontales

Al igual que el Filtro Vertical, el **Filtro Horizontal de Placas** consiste en una serie de placas verticales montadas dentro de un depósito horizontal conectas a un único colector de salida de líquido filtrado. Esta configuración permite construir filtros de gran capacidad.

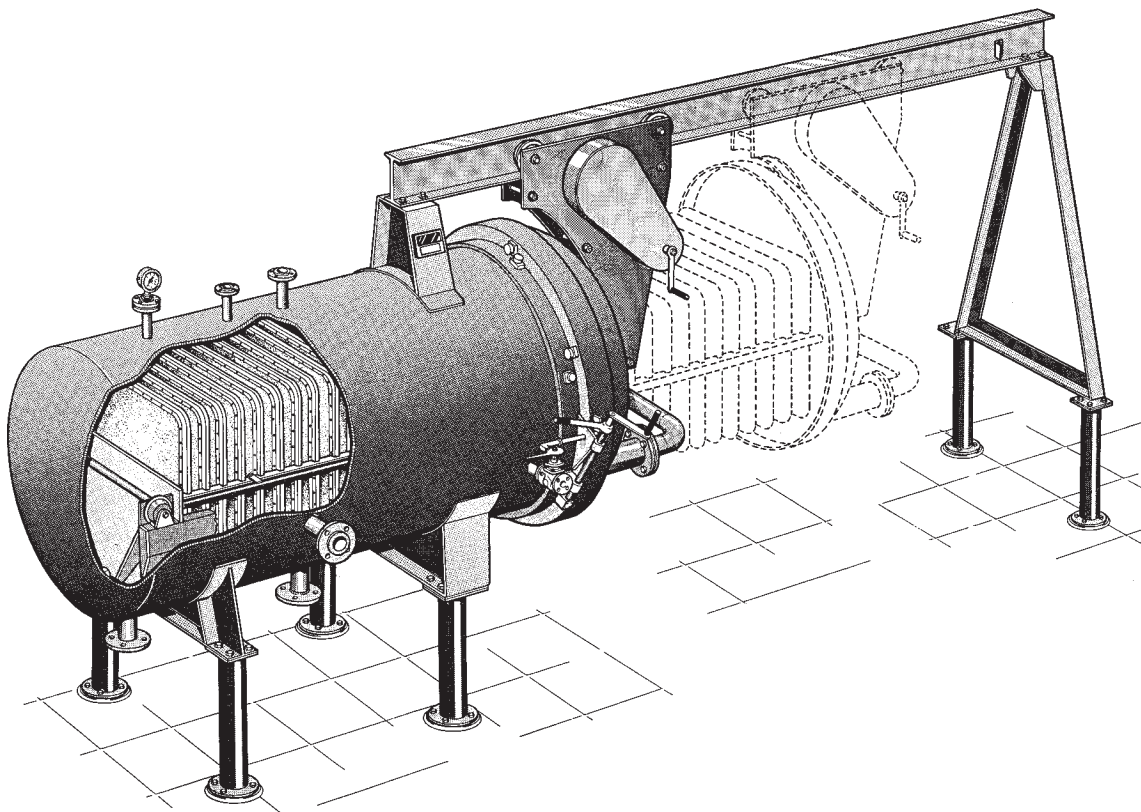
Principales características:

- Posibilidad de realizar descargas secas de los sólidos filtrados así como descargas húmedas.
- Fácil acceso al interior del filtro.
- Posibilidad de descarga de tortas manual y automática.
- Posibilidad de filtrar sobre tela y sobre malla metálica.
- Gran capacidad de filtración.
- Posibilidad de ampliar fácilmente su capacidad mediante la instalación de más placas.
- Posibilidad de secar el sólido filtrado mediante la inyección de vapor.
- Fácil automatización.



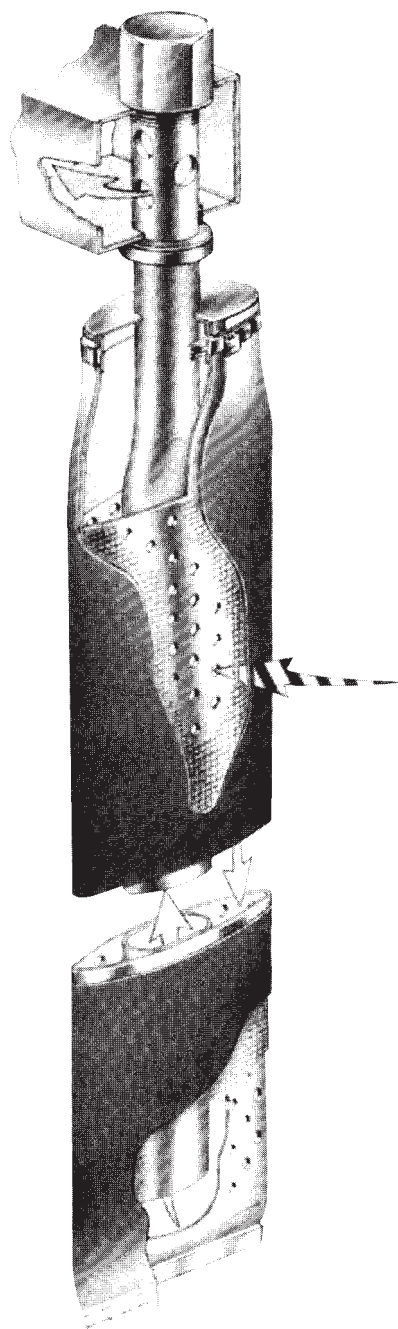
	FH 900	FH 1220	FV1370 / FH1500
Área (m ²)	10,2 – 25,3	27,4 – 65,6	50,6 – 151,1
Volumen torta (dm ³)	230 - 580	630 – 1.510	1.160 – 3.490
Nº de elementos	15 - 37	20 - 48	23 – 69
Volumen de tanque (dm ³)	1.070 – 2.130	2.430 – 4.840	4.380 – 10.840
Superficie ocupada (mm)	1.650 x 3.730 –7.030	2.200 x 5.290 –9.490	2.500 x 6.260-13.860

- Filtros de gran capacidad **adecuados para el tratamiento continuo de grandes caudales.**
- Construcción simple y robusta con la ausencia de partes móviles y descargas mecánicas. **Reducción notable del coste de mantenimiento.**
- Filtro cerrado, estanco y seguro. **Ideal para productos peligrosos o de alto valor.**
- Posibilidad de total automatización. **Se evita la necesidad de personal para su funcionamiento.**
- Posibilidad de formación de precapa. **Posibilidad de obtener corrientes filtradas con un nulo contenido en sólidos.** Posibilidad de encamisar.
- **Apto para procesos con la temperatura como factor crítico.**
- Realización íntegra del filtro en acero inoxidable aisi 304, aisi 316 y otros metales. **Ideal para tratar productos alimentarios y farmacéuticos.**



Filtros de Bujías

El **Filtro de Bujías** consiste en un depósito vertical en el que se instalan gran número de elementos filtrantes en forma de bujía.

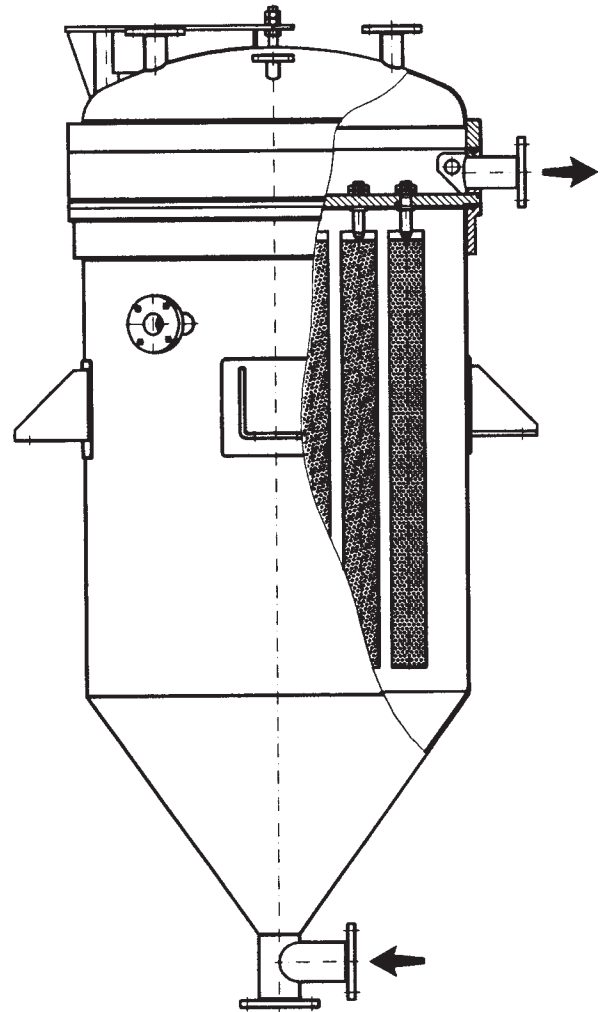


La disposición de las bujías en el interior del depósito permite reunir la salida de líquido filtrado en un punto así como separarlo en varias líneas independientes.

	BF275 / BF510	BF610 / BF1010	BF1210 / BF2000
Área (m²)	0,5 – 5,1	3 – 24	25 – 188
Volumen torta (dm³)	14 - 41	81 – 190	675 – 2.820
Nº de elementos	2 - 22	13 - 100	72 – 215
Volumen de tanque (dm³)	0,075 – 0,285	0,415 – 1,275	2,490 – 11,315

Principales características:

- Ideal para pulir corrientes con un bajo contenido en sólidos.
- La filtración siempre tiene lugar sobre tela.
- Posibilidad de realizar descargas secas de los sólidos filtrados así como descargas húmedas.
- Posibilidad de trabajar a contracorriente con la inyección de aire o líquido, favoreciendo así la descarga de los sólidos filtrados.
- Posibilidad de aumentar la capacidad mediante la instalación de más bujías.
- Facilidad de automatización.
- Posibilidad de funcionamiento continuo.



Filtros Monoplaca Tipo Nucha

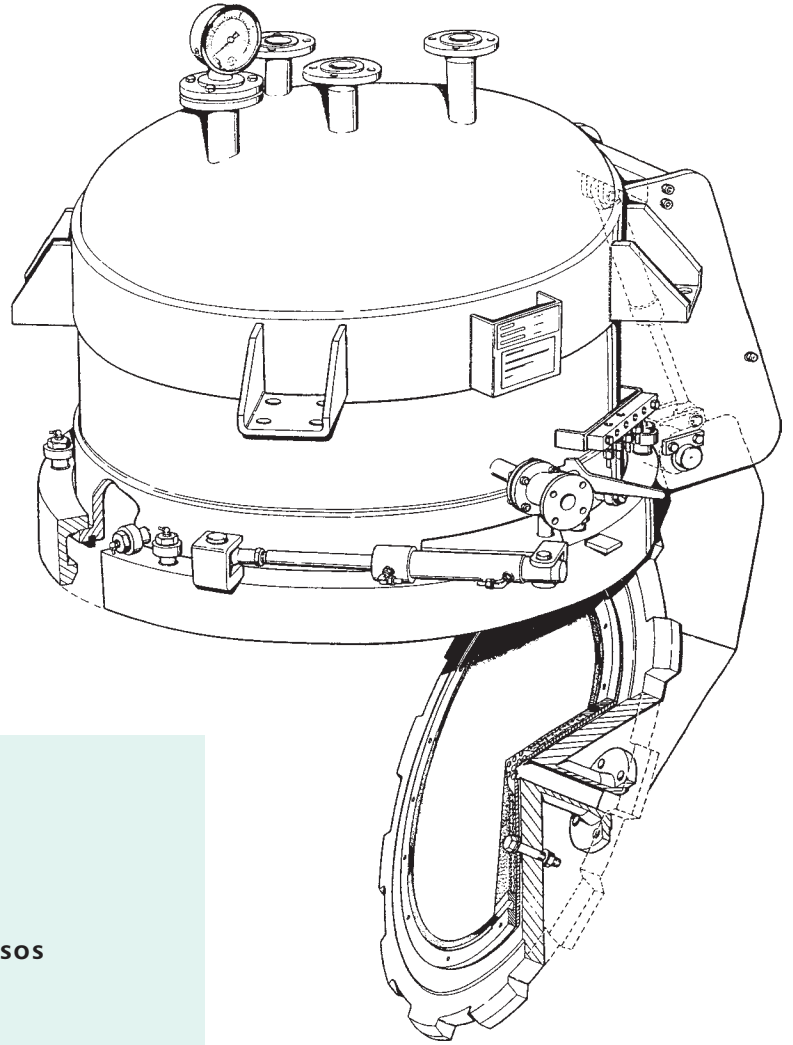
El **Filtro de Plato o Nucha Filtrante** consiste en un reactor cilíndrico en el que la filtración tiene lugar sobre tela o papel en el fondo del depósito.

Su superficie actúa como medio filtrante y es practicable para poder retirar los sólidos filtrados.



Al igual que en los **Filtros de Presión**, en la **Nucha Filtrante** la separación sólido/líquido tiene lugar gracias a la presurización del depósito.

	NF-450	NF-870	NF-1070	NF-1220
Área (m ²)	0,16	0,6	0,8	1,1
Volumen tanque (litros)	115	560	745	1.040
Altura en mm	1.320	1.435	1.340	1.425
Espacio en suelo (mm)	1.300 x 1.750	1.550 x 1.900	1.615 x 1.675	1.715 x 1.940



Principales características:

- Filtro cerrado y estanco.
Ideal para la filtración de líquidos peligrosos y/o de alto valor.
- Posibilidad de filtrar sobre tela y/o sobre papel.
Ideal para la separación de sólidos con un alto valor (catalizadores, metales preciosos).
- Realización íntegra del filtro en acero inoxidable aisi 304, aisi 316 y otros metales.
Ideal para tratar productos alimentarios y farmacéuticos.
- Ausencia de volúmenes muertos en el interior del filtro con un escurrido total de líquido en el sólido separado.
Ideal para trabajar por lotes con nulas pérdidas de producto.
- Construcción simple y robusta.
Notable reducción de los costes de mantenimiento.
- Posibilidad de encamisar.
Apto para procesos con la temperatura como factor crítico.



Filtros de Presión



TÉCNICAS DE FILTRACIÓN S.A.

FILTROS PRENSA
FILTROS DE BANDA DE PRESIÓN
FILTROS DE VACIO, DE BANDA Y TAMBC
FILTROS NIAGARA / FILTROS BUJÍAS
SECADO TÉRMICO DE FANGOS



COMERCIAL LASMERT S.L.

DECANTADORES / ESPESADORES
ACONDICIONADORES DE LODOS
BOMBAS NEUMÁTICAS Y DOSIFICADORAS
INTERCAMBIADORES DE CALOR



MEDIOS FILTRANTES, S.A.

TELAS PARA FILTROS PRENSA
TELAS PARA FILTROS DE BANDA
FILTROS AUTOLIMPIANTES
FILTROS DE BOLSAS
FILTROS DE CARTUCHOS
FILTROS DE PAPEL
FILTROS DE CESTA
PLACAS



ecologia tecnica s.a.

ASPIRACIÓN Y LAVADO DE GASES
ELIMINACIÓN DE OLORES
VENTILACIÓN ANTICORROSIVA
CALDERERÍA PLÁSTICA. PVC, PP, GRF Y MIXTOS
DECANTADORES / DIFUSORES
RELLENOS BIOLÓGICOS ORDENADOS
RASCADORES DE FONDOS / REJILLAS / BARANDILLAS

POLIELECTROLITOS
EQUIPOS PARA LA PREPARACIÓN DE POLIELECTROLITO

Josep Argemí, 59-61
08950 Esplugues de Llobregat (BCN)
T +34 934702400 F +34 934734553
www.gruptefsa.com
tefsa@gruptefsa.com